



Select
Natura®



Gama Ecológica

Energía y equilibrio para los cultivos

Fercampo Select Natura (FS Natura) es una familia de productos pensados para la agricultura ecológica.

Comprende varias fuentes de nutrientes con registro en agricultura ecológica, como la línea que se fabrica en base algas de agua dulce, algas marinas, líneas en base a nutrientes de origen orgánico, quelatos y nutrientes que inducen la resistencia interna de las plantas.







Índice

- 04 PRODUCTOS FS
- 08 CULTIVOS RECOMENDADOS
- 09 VENTAJAS Y BENEFICIOS
- 11 LÍNEAS DE PRODUCTOS

FERCAMPO SELECT _____

- 12 NATURA ALGAE K
- 14 NATURA AMINOACIDUM
- 16 NATURA BORUM
- 18 NATURA CALCIUM
- 20 NATURA FERRUM
- 22 NATURA MICRUM
- 24 NATURA PHOSPHORUM
- 26 NATURA POTASSIUM
- 28 NATURA ZINCUM
- 30 NATURA ENERGY PLUS
- 32 NATURA NITRUM 120
- 34 NATURA CUPRUM
- 36 NATURA FMZ
- 38 NATURA NITROGENUM
- 40 NATURA NPK 6-7-7
- 42 NATURA BETA

ENERGROW _____

- 44 ENERGROW GREEN MO

RAPTOR _____

- 46 RAPTOR Fe 6 (4,8% o-o)
- 48 RAPTOR FMZ EDDHA
- 50 RAPTOR MIX

- 53 DATOS DE CONTACTO



Los productos FS Natura están registrados bajo distintas normas de producción de insumos para la agricultura ecológica, como por ejemplo la Norma Europea, la JAS Japonesa y la NOP Norteamericana.

La línea FS Natura® fabricada con algas:

Con tecnología IIC (Intercambio Inter-Celular)

Los productos FS Natura de esta línea contienen proteínas, aminoácidos, auxinas, citoquininas, extractos de células de algas, etc. La tecnología IIC permite la transferencia rápida de todos los nutrientes presentes en los productos FS Natura a la planta. Esta tecnología, diseñada para mejorar el rendimiento en calidad y cantidad, hace posible obtener cultivos más fuertes y saludables.

La característica única de las algas de agua dulce utilizadas en esta línea de productos FS Natura, es la capacidad de complejar una cantidad significativa de nutrientes. Las células almacenan nutrientes en forma biológica y producen en sus propias estructuras nutrientes tales como proteínas, aminoácidos, microelementos y vitaminas. Las formulaciones que desarrollamos mezclan las algas con nutrientes específicos creando una fórmula nutritiva completa con materiales desarrollados naturalmente para ser usados en diferentes etapas de crecimiento.

Los estudios han demostrado que FS Natura estimula los sistemas vegetativos y que las plantas tratadas poseen una gran masa de raíces, mayor área foliar, mayor número de flores, frutos y pueden presentar una maduración más temprana.

Este nuevo enfoque para cultivar plantas más fuertes y saludables se basa en el conocimiento de que la mayoría de las plantas tienen sus propios sistemas complejos de crecimiento y defensa que se activan sólo cuando ciertos eventos ocurren en la naturaleza o puede ser activados por FS Natura.

Cómo y por qué funciona:

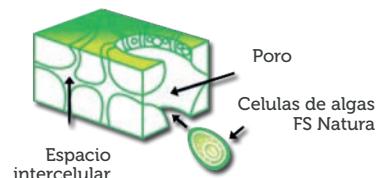
Los productos FS Natura elaborados con algas, son una solución concentrada de células y extractos celulares de algas unicelulares de agua dulce.

Las características únicas de los diferentes tipos de células utilizadas en la gama FS Natura son su capacidad para almacenar cantidades muy grandes de nutrientes, aminoácidos, microelementos y vitaminas, en sus paredes celulares poniéndolos directamente disponibles a la planta.

ALMACENAMIENTO CITOPLASMÁTICO

El Almacenamiento Citoplasmático o Intercambio Inter-celular (IIC) es el mecanismo por el cual los nutrientes contenidos en los productos FS Natura circulan hacia las células de la plantas.

El IIC es más activo en las células jóvenes, especialmente las presentes en las raíces y las hojas.



Las condiciones requeridas para el almacenamiento citoplasmático son:

UN SISTEMA DE INTERCONEXIÓN FUNCIONAL ENTRE DOS CELULAS VEGETALES LLAMADOS PLASMODESMOS.

Los productos FS Natura son considerablemente más concentrados que la solución circundante. Las células foliares contienen una solución mucho menos concentrada que FS Natura. Esta diferencia de concentración inicia el intercambio intercelular de nutrientes de FS Natura hacia las células de las hojas vegetales.

UN ENTORNO DE MENOS DE DOS CÉLULAS. EL ESPACIO INTERCELULAR DILUIDO O LA SOLUCIÓN DEL SUELO.

El mismo proceso se aplica a la transferencia de nutrientes de los productos FS Natura a la raíz de la planta cuando es aplicado en el suelo. En este caso, FS Natura se asocia con las raíces y la solución del suelo en toda superficie radicular.

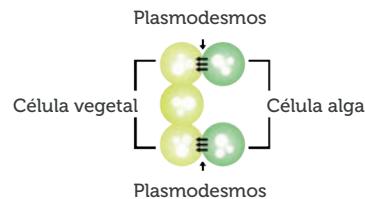
UNA DIFERENCIA EN LA CONCENTRACIÓN PLASMÁTICA EN DOS CÉLULAS ADYACENTES - CÉLULAS FS NATURA Y CÉLULAS VEGETALES.

En el tejido vegetal existen pequeños poros en la pared celular (plasmodesmos), a través de los cuales permiten pasar de una célula a otra las sustancias del citoplasma de ambas células. Los plasmodesmos, juegan un papel esencial en proporcionar una interconexión entre las células adyacentes de manera que el citoplasma sea continuo entre las mismas.

VISTA GRÁFICA DEL ALMACENAMIENTO CITOPLASMÁTICO

Los nutrientes se moverán de las zonas de alta concentración hacia las zonas de baja concentración con el fin de lograr un equilibrio.

Los productos elaborados con algas de FS Natura, son ricos en nutrientes, transfiriendo su contenido al citoplasma de las células foliares/raíces, éstas a su vez, transfieren a otras células y partes de la planta para su almacenamiento, crecimiento, regeneración y reproducción.



El flujo citoplasmático entre las células vegetales y el alga unicelular



Cultivos recomendados.



olivo



tomate



manzana



legumbres



cítricos



aguacate



piña



cacao



café



almendro



arroz



pimiento



mango



melocotón



ciruela



patata



sandía



ornamental



cereal



plátano



fresa



arándanos



espárragos



uva

Ventajas

- Redistribuye minerales bloqueados
- Mejora el metabolismo de la planta
- Nutrición equilibrada
- Estimula la masa foliar
- Muy eficaz en fases críticas de los cultivos

Beneficios

- Regenerador de suelos agotados •
- Mejora la producción •
- Mejora la calidad de la fruta •
- Protege los cultivos •
- Fácil de usar •
- Natural y seguro •
- Las plantas se hacen más fuertes y crecen más rápido •
- Evita la pérdida de flores •
- Evita el estrés del trasplante •
- Mayor desarrollo radicular •





Líneas de productos

Gama Ecológica · 100% eco

Fercampo SELECT

Natura Algae K

Extracto de algas líquido

Producto utilizable en Agricultura Ecológica según el Reglamento CE nº 834/2007 y 889/2008.

Producto utilizable en Agricultura Ecológica según el Reglamento NOP (National Organic Program - USDA).

Producto utilizable en Agricultura Ecológica según el Reglamento JAS (Japanese Agricultural Standard).

Control ECOCERT SA F - 32600.

PARA APLICACIÓN
FOLIAR Y FERTIRRIGACIÓN



FABRICACIÓN CON ALGAS
Y REGISTRO ECOLÓGICO



FORMATO LÍQUIDO



CARACTERÍSTICAS:

FS NATURA ALGAE K, es un producto formulado únicamente en base *Ascophyllum nodosum* siendo completamente neutral y biológicamente activo, haciendo que la asimilación del potasio natural existente en esta formulación sea más rápida y completa.

Las algas son especialmente importantes en la nutrición vegetal, pues dan un mayor rendimiento, precocidad y calidad en todos los cultivos.

Además de que las algas son por si solas una fuente de nutrientes, también ayudan a las plantas a utilizar mejor los nutrientes existentes en sus tejidos y en el suelo de manera más eficaz mejorando el intercambio inter celular de los nutrientes. En términos de crecimiento de la planta se verifica una mejora muy satisfactoria, obteniendo unos resultados por medio de una mejor estructura de las raíces, un mayor rendimiento de las cosechas, frutos más homogéneos y una mayor vida en la post-cosecha.

COMPOSICIÓN:

4,0% (4,6% p/v) Óxido de potasio (K_2O)
20,0% (23,4% p/v) Solución de algas (procedente de 100% de extrato de algas *Ascophyllum nodosum*)
3,0 % (3,5% p/v) Ac. Algínico
0,9 % (1,0% p/v) Manitol

DENSIDAD:

1,17 Kg/Lt

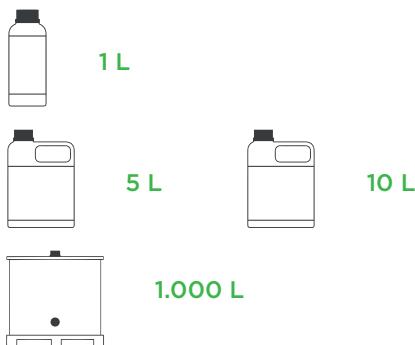
pH:

7 - 8,2

DOSIS Y FORMAS DE APLICACIÓN:

- Germinación en la tierra: 1,5 % mezclado con agua en cada riego.
 - Después de la germinación: 1,5 % irrigar una vez por semana.
 - Transplante: 10 % sumergir bandejas en solución (200L agua).
 - Tratamiento foliar: en frutales, cítricos, olivo, aguacate, mango, etc: 200-400 cc/hl. En hortalizas, fresas, arándanos: 200-300 cc/hl, 3 a 5 aplicaciones foliares mínimo.
 - Riego por Goteo: 1 litro / 1000 lt de agua.
- Las dosis especificadas son recomendaciones generales. Las cantidades dependen del cultivo, estado fenológico, nivel de carencia y tipo de suelo.

ENVASES DISPONIBLES:



Gama Ecológica · 100% eco

Fercampo SELECT

Natura Aminoacidum

Aminoácidos

Producto utilizable en Agricultura Ecológica según el Reglamento CE nº 834/2007 y 889/2008.

Producto utilizable en Agricultura Ecológicas según el Reglamento NOP (National Organic Program - USDA).

Producto utilizable en Agricultura Ecológica según el Reglamento JAS (Japanese Agricultural Standard).

Control ECOCERT SA F - 32600.

PARA APLICACIÓN
FOLIAR Y FERTIRRIGACIÓN



FABRICACIÓN CON ALGAS
Y REGISTRO ECOLÓGICO



FORMATO LÍQUIDO



ESPECIFICACIONES:

FS NATURA AMINOACIDUM, es un concentrado de aminoácidos procedentes de hidrólisis enzimática de origen vegetal, totalmente asimilables y activos, que son rápidamente absorbidos e incorporados al metabolismo de las plantas, a los que se debe fundamentalmente el efecto estimulante del producto que ayuda a la planta a superar momentos de estrés.

Es un producto que contiene algas unicelulares siendo completamente neutro y biológicamente activo, haciendo que la asimilación de los aminoácidos que las acompañan sea más rápida y completa.

Las algas son especialmente importantes en la nutrición vegetal, pues dan un mayor rendimiento, precocidad y calidad en todos los cultivos.

Cultivos	Dosis Foliar	Dosis Fertirrigación
Hortalizas (Tomate, Patata, Pepino, Calabacín, Coliflor, Cebolla, Zanahoria, Melón, Pimiento, etc):	200-300 cc/100 lt en 3-4 aplicaciones, cada 15 días	De 1-2 cc/ m ² en 4-5 riegos
Frutales y Olivar: (Cítricos, Manzanos, Perales, Nueces, Cerezas, Almendros, Melocotón, Plátanos, Mangos, Aguacate, Arándanos, etc):	200-300 cc/100 lt en 3-4 aplicaciones	De 20-60 cc/planta repartidos en los distintos riegos
Cultivos Extensivos: (Arroz, cereales, Alfalfa, Algodón, Remolacha, Maiz, Girasol, etc):	150-250 cc/100 lt en 3-4 aplicaciones, cada 15 días	De 0,5-1 cc/m ² repitiendo 2 a 3 veces cada 15 días

COMPOSICIÓN:

19,0% (21,8% m/v) Aminoácidos totales
2,6% (2,9% m/v) Nitrógeno (N) total
2,6% (2,9% m/v) Nitrógeno (N) orgánico
20,0% (23,0% m/v) solución de algas

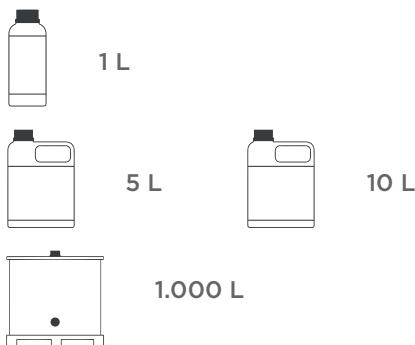
DENSIDAD:

1,15 Kg/Lt

pH:

4,0 - 6,5

ENVASES DISPONIBLES:



Gama Ecológica · 100% eco

Fercampo SELECT

Natura Borum

Abono boratado en solución (B) 6

Producto utilizable en Agricultura Ecológica según el Reglamento CE nº 834/2007 y 889/2008.

Producto utilizable en Agricultura Ecológica según el Reglamento NOP (National Organic Program - USDA).

Producto utilizable en Agricultura Ecológica según el Reglamento JAS (Japanese Agricultural Standard).

Control ECOCERT SA F - 32600.

PARA APLICACIÓN
FOLIAR Y FERTIRRIGACIÓN



FABRICACIÓN CON ALGAS
Y REGISTRO ECOLÓGICO



FORMATO LÍQUIDO



ESPECIFICACIONES:

FS NATURA BORUM, es un fertilizante ecológico, corrector líquido de carencias de boro para ser aplicado por vía foliar o radicular.

Su composición en base a la disolución en agua del Boro etanolamina es altamente soluble y asimilable para los cultivos.

Es un producto que contiene algas unicelulares siendo completamente neutro y biológicamente activo, haciendo que la asimilación del boro que la acompaña sea más rápida y completa. Las algas son especialmente importantes en la nutrición vegetal, pues dan un mayor rendimiento, precocidad y calidad en todos los cultivos.

Esta combinación proporciona una óptima estabilidad del Boro, favoreciendo su absorción a través de la cutícula foliar. Asegurando la movilidad y traslocación del Boro hacia el interior de la planta.

Imprescindible para una correcta floración, fecundación y desarrollo de los frutos.

Se recomienda aplicar antes de que aparezcan los síntomas carenciales.

COMPOSICIÓN:

6,5% (7,5% p/v) Boro (B) soluble en agua
20,0% (23,0% m/v) solución de algas
1,0 (1,15% m/v) Aminoácidos libres

DENSIDAD:

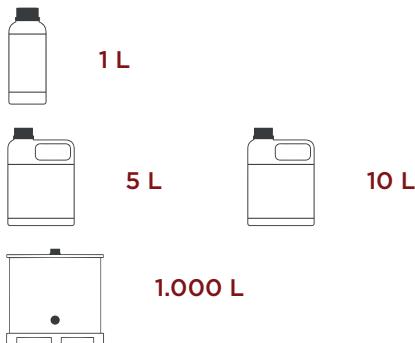
1,15 Kg/Lt

pH:

6,5 - 8,5

Cultivos	Dosis Foliar	Dosis Fertirrigación
Hortalizas: (Tomate, Patata, Pepino, Calabacín, Coliflor, Cebolla, Zanahoria, Melón, Pimiento, etc):	400-1000 cc/100 lt, por aplicación	De 6-10 lt/ha o 600 a 1000 cc/1000 m ² por aplicación
Frutales: (Cítricos, Manzanos, Perales, Nueces, Cerezas, Almendros, Melocotón, Plátanos, Mangos, Aguacate, Arándanos, etc):	400-900 cc/100 lt por aplicación	De 6-10 lt/ha por aplicación
Cultivos Extensivos: (Arroz, cereales, Alfalfa, Algodón, Remolacha, Maíz, Girasol, etc):	400-1000 cc/100 lt, o 2 a 9 lt/ha por aplicación	De 6-10 lt/ha por aplicación
Olivar: (Aplicar en pre floración hasta el cuajado):	- Carencia severa: 400-800 cc/100 lt - Mantenimiento: 200-500 cc/100lt	De 4-8 lt/ha cada 15 días

ENVASES DISPONIBLES:



Gama Ecológica · 100% eco

Fercampo SELECT

Natura Calcium

Enmienda Caliza. Suspensión de cal (Ca) 34. Lechada de cal

Producto utilizable en Agricultura Ecológica según el Reglamento CE nº 834/2007 y 889/2008.

Producto utilizable en Agricultura Ecológica según el Reglamento NOP (National Organic Program - USDA).

Producto utilizable en Agricultura Ecológica según el Reglamento JAS (Japanese Agricultural Standard)

Control ECOCERT SA F - 32600.

PARA APLICACIÓN FOLIAR Y FERTIRRIGACIÓN



FABRICACIÓN CON ALGAS Y REGISTRO ECOLÓGICO



PRODUCTO EN SUSPENSIÓN



CARACTERÍSTICAS:

FS NATURA CALCIUM, es un fertilizante líquido para prevenir y corregir deficiencias de calcio, con doble acción si se emplea via riego, ya que proporciona al suelo y a la planta calcio activo y asimilable, combatiendo a la vez los problemas asociados al exceso de sales y sodio.

Es un producto que contiene algas unicelulares siendo completamente neutro y biológicamente activo, haciendo que la asimilación del calcio que la acompaña sea más rápida y completa. Las algas son especialmente importantes en la nutrición vegetal, pues dan un mayor rendimiento, precocidad y calidad en todos los cultivos.

FS NATURA CALCIUM, previene y corrige las fisiopatías originadas por insuficiente nutrición de calcio como:

- "Bitter-pit" y "watercore" en manzanas.
- "Cork spot" en manzanas y peras.
- "Cracking" o rajado en cerezas y nectarinas.
- "Splitting" y "cold pitting" en cítricos.
- "Blossom End Rot" y podredumbres en tomates, pimientos y pepinos.
- "Tip-burn" en bordes de las hojas de las hortalizas.

Aumenta la dureza y consistencia de los tejidos de los frutos.

Mejora la conservación post-cosecha y menos pérdidas en las cámaras frigoríficas.

Mayor resistencia a enfermedades fúngicas reduciendo el riesgo de podredumbres en la post cosecha.

Aumento de la rentabilidad de los cultivos gracias a la mayor calidad.

COMPOSICIÓN:

34,9% (61,0% p/v) Óxido de calcio (CaO) total

20,0% (35,0% m/v) solución de algas

DENSIDAD:

1,75 Kg/Lt

pH:

9

Cultivos

Hortalizas

(Tomate, Patata, Pepino, Calabacín, Coliflor, Cebolla, Zanahoria, Melón, Pimiento, etc):

Frutales y Olivar:

(Cítricos, Manzanos, Perales, Nueces, Cerezas, Almendros, Melocotón, Plátanos, Mangos, Aguacate, Arándanos, etc):

Cultivos Extensivos:

(Arroz, cereales, Alfalfa, Algodón, Remolacha, Maíz, Girasol, etc):

Dosis Foliar

Mantenimiento: 2-3 lt/ha o 200-300 cc/100 lt /aplicación
Carencia fuerte: Llegar hasta 4 aplicaciones

Mantenimiento: 2-3 lt/ha o 200-300 cc/100 lt /aplicación
Carencia fuerte: Llegar hasta 4 aplicaciones

Mantenimiento: 2-3 lt/ha o 200-300 cc/100 lt /aplicación
Carencia fuerte: Llegar hasta 4 aplicaciones

Dosis Fertirrigación

Mantenimiento: 5-6 lt/ha o 500-600 cc/1000 m² /aplicación
Carencia fuerte: Llegar hasta 4 aplicaciones

Mantenimiento: 5-6 lt/ha o 500-600 cc/1000 m² /aplicación
Carencia fuerte: Llegar hasta 4 aplicaciones

Mantenimiento: 5-6 lt/ha o 500-600 cc/1000 m² /aplicación
Carencia fuerte: Llegar hasta 4 aplicaciones



AGITAR ANTES DE USAR

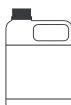
ENVASES DISPONIBLES:



1 L



5 L



10 L

Gama Ecológica · 100% eco

Fercampo SELECT

Natura Ferrum

Solución de hierro (Fe) 6

Producto utilizable en Agricultura Ecológica según el Reglamento CE nº 834/2007 y 889/2008.

Producto utilizable en Agricultura Ecológica según el Reglamento NOP (National Organic Program - USDA).

Producto utilizable en Agricultura Ecológica según el Reglamento JAS (Japanese Agricultural Standard).

Control ECOCERT SA F - 32600.

PARA APLICACIÓN
FOLIAR Y FERTIRRIGACIÓN



FABRICACIÓN CON ALGAS
Y REGISTRO ECOLÓGICO



FORMATO LÍQUIDO



CARACTERÍSTICAS:

FS NATURA FERRUM, es un fertilizante ecológico, indicado para el control preventivo y curativo de estados carenciales de hierro (clorosis férrica).

Permite la disponibilidad del hierro para las plantas, manteniendo una alta estabilidad en el suelo.

Es un producto que contiene algas unicelulares siendo completamente neutro y biológicamente activo, haciendo que la asimilación del hierro que las acompañan sea más rápida y completa.

Las algas son especialmente importantes en la nutrición vegetal, pues dan un mayor rendimiento, precocidad y calidad en todos los cultivos.

Los beneficios que se obtienen del uso son:

- *Aporta hierro de fácil asimilación foliar y radicular.*
- *Previene y corrige la clorosis férrica.*
- *Es aconsejable por su poder de sinergia la aplicación conjunta con FS NATURA ZINCUM.*

COMPOSICIÓN:

6,2% (6,5% m/v) Hierro (Fe) soluble en agua
20,0% (21,0% m/v) solución de algas

DENSIDAD:

1,05 Kg/Lt

pH:

3,5 - 5,5

Cultivos

Hortalizas

(Tomate, Patata, Pepino, Calabacín, Coliflor, Cebolla, Zanahoria, Melón, Pimiento, etc):

Dosis Foliar

100 cc/100 lt o 1 lt/ha por aplicación

Dosis Fertirrigación

De 1-1,5 lt/ha por aplicación

Frutales y Olivar:

(Cítricos, Manzanos, Perales, Nueces, Cerezas, Almendros, Melocotón, Plátanos, Mangos, Aguacate, Arándanos, Olivar, etc):

150-250 cc/100 lt, entre 4 y 7 aplicaciones

De 15-2 lt/ha por aplicación, entre 3-4 aplicaciones

Platanera, Café y Cacao:

200-300 cc/100lt, en varias aplicaciones en primavera y otoño

De 4-16 lt/ha cada semana

ENVASES DISPONIBLES:



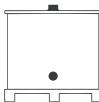
1 L



5 L



10 L



1.000 L

Gama Ecológica · 100% eco

Fercampo SELECT

Natura Micrum

Aminoácidos con microelementos

Producto utilizable en Agricultura Ecológica según el Reglamento CE nº 834/2007 y 889/2008.

Producto utilizable en Agricultura Ecológica según el Reglamento NOP (National Organic Program - USDA).

Producto utilizable en Agricultura Ecológica según el Reglamento JAS (Japanese Agricultural Standard).

Control ECOCERT SA F - 32600.

PARA APLICACIÓN
FOLIAR Y FERTIRRIGACIÓN



FABRICACIÓN CON ALGAS
Y REGISTRO ECOLÓGICO



FORMATO LÍQUIDO



CARACTERÍSTICAS:

FS NATURA MICRUM, es un concentrado de micronutrientes con aminoácidos procedentes de hidrólisis enzimática de origen vegetal, totalmente asimilables y activos, que son rápidamente absorbidos e incorporados al metabolismo de las plantas, a los que se debe fundamentalmente el efecto estimulante del producto que ayuda también a la planta a superar momentos de estrés.

Es un producto que contiene algas unicelulares siendo completamente neutro y biológicamente activo, haciendo que la asimilación de los micronutrientes y aminoácidos que las acompañan sea más rápida y completa. Las algas son especialmente importantes en la nutrición vegetal, pues dan un mayor rendimiento, precocidad y calidad en todos los cultivos.

FS NATURA MICRUM es un mejorador de los procesos de floración y cuajado, especialmente de cultivos hortícolas y frutales. Aporta substancias activas fundamentales en dichos procesos, por lo que optimiza la nutrición en los momentos críticos, permitiendo obtener mejores producciones.

También aporta Magnesio, elemento involucrado en la síntesis de clorofila, ayudando a optimizar la fotosíntesis, la síntesis de proteínas y obtención de energía por parte de la planta.

COMPOSICIÓN:

6,0% (7,2% m/v) Aminoácidos totales
1,0% (1,2% m/v) Nitrógeno (N) total
1,0% (1,2% m/v) Nitrógeno (N) orgánico
0,016% (0,02% m/v) Boro (B) soluble en agua
0,16% (0,2% m/v) Cobre (Cu) soluble en agua
0,16% (0,2% m/v) Cobre (Cu) complejo por aminoácidos
0,16% (0,2% m/v) Hierro (Fe) soluble en agua
0,62% (0,75% m/v) Manganeso (Mn) soluble en agua
1,4% (1,6% m/v) Zinc (Zn) soluble en agua
1,4% (1,6% m/v) Zinc (Zn) complejo por aminoácidos

Contenido mínimo de:

0,45% (0,54% m/v) Óxido de magnesio (MgO) soluble en agua
20,0% (24,0% m/v) solución de algas

Densidad: 1,20 Kg/Lt

pH: 5 - 6

Intervalo de pH en el que se garantiza una buena estabilidad de la fracción complejada: pH entre 3 y 11.

Materias primas de origen orgánico: Clase A. Contenido en metales pesados inferior a los límites autorizados para esta clasificación.

Cultivos

Dosis Foliar

Dosis Fertirrigación

Hortalizas

(Tomate, Patata, Pepino, Calabacín, Coliflor, Cebolla, Zanahoria, Melón, Pimiento, etc):

200-250 cc/100 lt en 3-4 aplicaciones

De 2,5-5 lt/ha en 3 - 4 aplicaciones

Frutales y Olivar:

(Cítricos, Manzanos, Perales, Nueces, Cerezas, Almendros, Melocotón, Plátanos, Mangos, Aguacate, Arándanos, etc):

150-250 cc/100 lt en 3-4 aplicaciones

De 2,5-5 lt/ha en 3 - 4 aplicaciones

Cultivos Extensivos:

(Arroz, cereales, Alfalfa, Algodón, Remolacha, Maíz, Girasol, etc):

200-250 cc/100 lt en 3-4 aplicaciones cada 15 días

De 1,5-5 lt/ha en 3 - 4 aplicaciones

ENVASES DISPONIBLES:



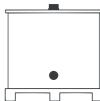
1 L



5 L



10 L



1000L



Gama Ecológica · 100% eco

Fercampo SELECT

Natura Phosphorum

Suspensión de fósforo (P) 20

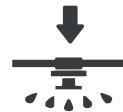
Producto utilizable en Agricultura Ecológica según el Reglamento CE n° 834/2007 y 889/2008.

Producto utilizable en Agricultura Ecológica según el Reglamento NOP (National Organic Program - USDA).

Producto utilizable en Agricultura Ecológica según el Reglamento JAS (Japanese Agricultural Standard).

Control ECOCERT SA F - 32600.

PARA APLICACIÓN
FOLIAR Y FERTIRRIGACIÓN



FABRICACIÓN CON ALGAS
Y REGISTRO ECOLÓGICO



PRODUCTO EN SUSPENSIÓN



CARACTERÍSTICAS:

FS NATURA PHOSPHORUM es un fertilizante líquido con alto contenido en fósforo, procedente de roca micronizada. Puede aplicarse tanto por vía foliar como por fertirrigación en cualquier tipo de cultivo durante cualquier estadio del ciclo vegetativo.

El fósforo es un nutriente esencial de los vegetales e interviene en la mayoría de las reacciones bioquímicas de la planta: fotosíntesis, respiración, síntesis de proteínas e hidratos de carbono, etc. Este elemento participa en importantes procesos como la obtención de energía celular (forma parte de las moléculas de ADP y ATP), estimula la floración y el crecimiento y desarrollo de las raíces.

Además, incrementa la resistencia de los vegetales a condiciones climáticas desfavorables y a ciertas enfermedades. En el suelo, favorece la nodulación (leguminosas) y la actividad de bacterias nitrificantes. Está especialmente indicado durante la fase de floración.

Es un producto que contiene algas unicelulares siendo completamente neutro y biológicamente activo, haciendo que la asimilación del fósforo que lo acompaña sea más rápida y completa. Las algas son especialmente importantes en la nutrición vegetal, pues dan un mayor rendimiento, precocidad y calidad en todos los cultivos.

Su empleo continuado favorece y estabiliza las características físico químicas y biológicas del suelo, favoreciendo la asimilación del fósforo por la planta.

COMPOSICIÓN:

20,0% (34,0% m/v) Pentóxido de fósforo (P_2O_5) total
4,4% (7,4% m/v) Pentóxido de fósforo (P_2O_5) soluble en agua

5,2% (8,8% m/v) Pentóxido de fósforo (P_2O_5) soluble en citrato amónico neutro

20,0% (34,0% m/v) solución de algas

DENSIDAD:

1,7 Kg/Lt

pH:

3,5 - 5

Cultivos	Dosis Foliar	Dosis Fertirrigación
Hortalizas (Tomate, Patata, Pepino, Calabacín, Coliflor, Cebolla, Zanahoria, Melón, Pimiento, etc):	200-300 cc/100 lt por aplicación	De 15-40 lt/ha por aplicación
Frutales y Olivar: (Cítricos, Manzanos, Perales, Nueces, Cerezas, Almendros, Melocotón, Plátanos, Mangos, Aguacate, Arándanos, Olivo, etc):	200-300 cc/100 lt por aplicación	De 15-40 lt/ha por aplicación
Cultivos Extensivos: (Arroz, cereales, Alfalfa, Algodón, Remolacha, Maíz, Girasol, etc):	200-300 cc/100 lt, o 2 a 9 lt/ha por aplicación	De 15-40 lt/ha por aplicación

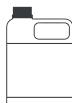


AGITAR ANTES DE USAR

ENVASES DISPONIBLES:



1 L



5 L



10 L

Gama Ecológica · 100% eco

Fercampo SELECT

Natura Potassium

Solución potásica (K) 20

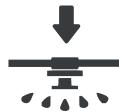
Producto utilizable en Agricultura Ecológica según el Reglamento CE n° 834/2007 y 889/2008.

Producto utilizable en Agricultura Ecológica según el Reglamento NOP (National Organic Program - USDA).

Producto utilizable en Agricultura Ecológica según el Reglamento JAS (Japanese Agricultural Standard).

Control ECOCERT SA F - 32600.

PARA APLICACIÓN
FOLIAR Y FERTIRRIGACIÓN



FABRICACIÓN CON ALGAS
Y REGISTRO ECOLÓGICO



FORMATO LÍQUIDO



CARACTERÍSTICAS:

FS NATURA POTASSIUM es un fertilizante ecológico concentrado en potasio, indicado para la prevención y corrección de las carencias de potasio y que permite una óptima maduración, color y calibre de fruto. Es un fertilizante que está exento de cloruros.

Es un producto que contiene algas unicelulares siendo completamente neutro y biológicamente activo, haciendo que la asimilación del potasio que la acompaña sea más rápida y completa. Las algas son especialmente importantes en la nutrición vegetal, pues dan un mayor rendimiento, precocidad y calidad en todos los cultivos.

Los beneficios que se obtienen del uso son:

- *Aporta potasio de fácil asimilación foliar y radicular.*
- *Previene y corrige desórdenes por deficiencia de potasio.*
- *Mejora el cuajado y engorde de los cultivos optimizando el metabolismo de las plantas.*
- *Permite un adecuado equilibrio entre la respiración y la transpiración aumentando la resistencia al estrés por falta de agua.*
- *Mejor regulación de la presión osmótica y turgencia celular, regulando el agua y el metabolismo fotosintético.*

COMPOSICIÓN:

20,0% (25,0% m/v) Óxido de potasio (K₂O) soluble en agua

20,0% (25,0% m/v) solución de algas

Producto libre de cloruros

DENSIDAD:

1,25 Kg/Lt

pH:

11 - 13

Cultivos

Hortalizas

(Tomate, Patata, Pepino, Calabacín, Coliflor, Cebolla, Zanahoria, Melón, Pimiento, etc):

Frutales y Olivar:

(Cítricos, Manzanos, Perales, Nueces, Cerezas, Almendros, Melocotón, Plátanos, Mangos, Aguacate, Arándanos, Olivo, etc):

Platanera, café y cacao:

Dosis Foliar

200-900 cc/100 lt o 2-9 lt/ha por aplicación

200-900 cc/100 lt o 2-9 lt/ha por aplicación

200-900 cc/100 lt o 2-9 lt/ha por aplicación

Dosis Fertirrigación

De 9-18 lt/ha o 900-1800 cc/1000 m² por aplicación

De 9-18 lt/ha por aplicación

De 9-18 lt/ha por aplicación

ENVASES DISPONIBLES:



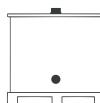
1 L



5 L



10 L



1.000 L

Gama Ecológica · 100% eco

Fercampo SELECT

Natura Zincum

Solución de Zinc (Zn) 32

Producto utilizable en Agricultura Ecológica según el Reglamento CE n° 834/2007 y 889/2008.

Producto utilizable en Agricultura Ecológica según el Reglamento NOP (National Organic Program - USDA).

Producto utilizable en Agricultura Ecológica según el Reglamento JAS (Japanese Agricultural Standard)

Control ECOCERT SA F - 32600.

PARA APLICACIÓN
FOLIAR Y FERTIRRIGACIÓN



FABRICACIÓN CON ALGAS
Y REGISTRO ECOLÓGICO



PRODUCTO EN SUSPENSIÓN



CARACTERÍSTICAS:

FS NATURA ZINCUM es un fertilizante ecológico concentrado en zinc, que aporta este elemento a los cultivos y corrige las deficiencias del mismo, el zinc es cofactor de muchos procesos enzimáticos clave, favorece la síntesis de proteínas y es fundamental en la síntesis de auxinas por parte de la planta.

Es un producto que contiene algas unicelulares siendo completamente neutro y biológicamente activo, haciendo que la asimilación del zinc que la acompaña sea más rápida y completa. Las algas son especialmente importantes en la nutrición vegetal, pues dan un mayor rendimiento, precocidad y calidad en todos los cultivos.

COMPOSICIÓN:

32,0% (51,2 % p/v) Zinc (Zn) soluble en agua
20,0% (32,0% m/v) solución de algas

DENSIDAD:

1,60 Kg/Lt

pH:

8,5-9,0

Cultivos

Hortalizas

(Tomate, Patata, Pepino, Calabacín, Coliflor, Cebolla, Zanahoria, Melón, Pimiento, etc):

Frutales y Olivar:

(Cítricos, Manzanos, Perales, Nueces, Cerezas, Almendros, Melocotón, Plátanos, Mangos, Aguacate, Arándanos, etc):

Cultivos Extensivos:

(Arroz, Cereales, Alfalfa, Algodón, Remolacha, Maíz, Girasol, etc):

Dosis Foliar

100 cc/100 lt o 1 lt/ha por aplicación

100 cc/100 lt o 1 lt/ha por aplicación

100 cc/100 lt o 1 lt/ha por aplicación

Dosis Fertirrigación

De 2-3 lt/ha o 200 a 300 cc/1000 m² por aplicación

De 2-3 lt/ha por aplicación

De 2-3 lt/ha por aplicación



AGITAR ANTES DE USAR

ENVASES DISPONIBLES:



1 L



5 L



10 L



Gama Ecológica · 100% eco

Fercampo SELECT

Natura Energy Plus

Extracto de algas líquido
Ascophyllum nodosum.
Bioestimulante orgánico agrícola.

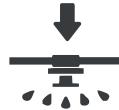
Producto utilizable en Agricultura Ecológica según el Reglamento CE n° 834/2007 y 889/2008.

Producto utilizable en Agricultura Ecológica según el Reglamento NOP (National Organic Program - USDA).

Producto utilizable en Agricultura Ecológica según el Reglamento JAS (Japanese Agricultural Standard).

Control ECOCERT SA F - 32600.

PARA APLICACIÓN
FOLIAR Y FERTIRRIGACIÓN



FABRICACIÓN CON ALGAS
Y REGISTRO ECOLÓGICO



ENRAIZANTE
Y VIGORIZANTE

FORMATO LÍQUIDO



ESPECIFICACIONES:

FS NATURA ENERGY PLUS, es un producto que contiene una alta concentración en extracto de algas puro (*Ascophyllum nodosum*) que aporta a la planta:

- Nutrientes: contiene nitrógeno, fósforo y principalmente potasio, así como una gran variedad de elementos secundarios y oligoelementos (magnesio, calcio, manganeso, zinc, boro, etc.).

- Bioestimulantes vegetales: por sus altos contenidos en carbohidratos (manitol, ácido alginico), aminoácidos (ácido glutámico, alanina, fenilalanina, glicina, prolina, lisina, etc.).

- Inductores del crecimiento: estas algas presentan de forma natural hormonas naturales como las citoquininas y auxinas que son de gran actividad biológica.

- Anti estresante, como la glicina betaina natural que aporta, ahorro energético pues la planta no tiene que sintetizarla y garantiza una respuesta más rápida de la planta al estrés provocado por la falta de agua, temperaturas extremas, radiación luminosa excesiva y salinidad.

COMPOSICIÓN:

15,0% (16,2% p/v) Extracto del alga *Ascophyllum nodosum*

2,8% (3,02% p/v) Ac. Algínico

0,7% (0,75% p/v) Manitol

3,0% (3,2% p/v) Óxido de Potasio (K₂O)

7,0% (7,5% p/v) Materia orgánica

2,0% (2,16% p/v) Aminoácidos libres (Origen vegetal)

0,1% (0,1% p/v) Hierro (Fe) quelatado por EDTA

0,1% (0,1% p/v) Manganeso (Mn) quelatado por EDTA

0,15% (0,16% p/v) Zinc (Zn) quelatado por EDTA

Contenido mínimo:

50 mg/L Citoquininas naturales

15 mg/L Auxinas naturales

1,0% p/p (1,12% p/v) Glicina Betaina

DENSIDAD:

1,08 – 1,10 Kg/Lt

pH:

7,5 – 8,5

Cultivos

Hortalizas

(Tomate, Patata, Pepino, Calabacín, Coliflor, Cebolla, Zanahoria, Melón, Pimiento, etc):

Frutales, cítricos y Olivar:

(Cítricos, Manzanos, Perales, Arándanos, Mango Cerezas, Aguacate, Almendros, Olivos, Melocotón, etc)

Café y Cacao:

Café y Cacao En viveros antes del trasplante. En campo definitivo y antes de la floración. 150-300 cc/hl

Vid:

Inicio de brotación hasta inicio de cuajado. 150-300 cc/hl

Arroz:

Inicio del espigado, junto con fungicidas. 100-300 cc/hl situaciones de estrés (300-500 cc/hl)

Dosis Foliar

Primera aplicación en post-trasplante y luego cada 10-14 días. 100-250 cc/hl

3-5 aplicaciones, cada 10-14 días desde prefloración. 150-300 cc/hl

Café y Cacao En viveros antes del trasplante. En campo definitivo y antes de la floración. 150-300 cc/hl

Inicio de brotación hasta inicio de cuajado. 150-300 cc/hl

Inicio del espigado, junto con fungicidas. 100-300 cc/hl situaciones de estrés (300-500 cc/hl)

Dosis Fertirrigación

Primera aplicación en post-trasplante y luego cada 10-14 días. 1-2.5 lt/ha

3-5 aplicaciones, cada 10-14 días desde prefloración. 2-3 lt/ha

ENVASES DISPONIBLES:



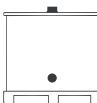
1 L



5 L



10 L



1.000 L

Gama Ecológica · 100% eco

Fercampo SELECT

Natura Nitrum 120

Abono nitrogenado

Producto utilizable en Agricultura Ecológica según el Reglamento CE n° 834/2007 y 889/2008.

Producto utilizable en Agricultura Ecológica según el Reglamento NOP (National Organic Program - USDA).

Producto utilizable en Agricultura Ecológica según el Reglamento JAS (Japanese Agricultural Standard).

Control ECOCERT SA F - 32600.

PARA APLICACIÓN
FOLIAR Y FERTIRRIGACIÓN



FABRICACIÓN CON ALGAS
Y REGISTRO ECOLÓGICO



FORMATO LÍQUIDO



ESPECIFICACIONES:

FS NATURA NITRUM 120 es un producto natural de origen orgánico con alto contenido de nitrógeno N orgánico. Se fabrica a partir de especies vegetales como la soja, maíz, etc.

Es un compuesto orgánico y puede ser mezclado con agua en cualquier proporción siendo 100% soluble. Tiene una rápida absorción y alta eficiencia.

La absorción puede llegar dentro de las primeras 3 horas al 90% después de una pulverización foliar.

Reduce el riesgo de contaminación de nitrógeno, es neutro, no contiene cloruros.

Su aplicación está concebida como abonado complementario cerca de la brotación, para evitar el uso masivo de abonos nitrogenados de fondo y de cobertera.

COMPOSICIÓN:

11-12,0% (12,1 - 13,2% p/v) Nitrógeno (N) total
5,0% (5,5% p/v) Aminoácidos totales
1,8 mg/kg Cobalto
0,87 mg/kg Níquel
0,8 mg/kg Molibdeno
20,0% (22,0% p/v) Extracto de algas de agua dulce

DENSIDAD:

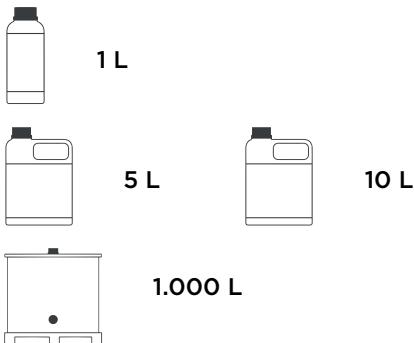
1,1 kg/lt

pH:

6,5 - 7

Cultivos	Dosis Foliar	Dosis Fertirrigación
Hortalizas (Tomate, Patata, Pepino, Calabacín, Coliflor, Cebolla, Zanahoria, Melón, Pimiento, etc):	2 - 3 lt/ ha	De 2,5 a 3 lt/ha
Frutales, cítricos y Olivar: (Cítricos, Manzanos, Perales, Arándanos, Almendros, Cerezas, Melocotón, Aguacate, Mango, Platanera, Piña, etc)	2 - 3 lt/ ha	De 2,5 a 3 lt/ha
Cultivos extensivos: (Cereales, Alfalfa, Algodón, Remolacha, Maíz, Girasol, etc)	2 - 3 lt/ ha para estimular ahijamiento	De 2,5 a 3 lt/ha

ENVASES DISPONIBLES:



Gama Ecológica · 100% eco

Fercampo SELECT

Natura Cuprum

Solución de abono a
base de cobre (Cu) 5

Producto utilizable en Agricultura Ecológica según el Reglamento CE
n° 834/2007 y 889/2008.

Producto utilizable en Agricultura Ecológica según el Reglamento NOP
(National Organic Program - USDA).

Producto utilizable en Agricultura Ecológica según el Reglamento JAS
(Japanese Agricultural Standard).

Control ECOCERT SA F - 32600.

PARA APLICACIÓN
FOLIAR Y FERTIRRIGACIÓN



- ELICITOR
- AUMENTA RESISTENCIA
INTERNA DE LAS PLANTAS
- CONTROL DE PATÓGENOS



FORMATO LÍQUIDO



ESPECIFICACIONES

F.S. NATURA CUPRUM es un corrector líquido de carencias de cobre. Es un producto estabilizado con una oxidación de azúcares naturales derivados del maíz no modificado genéticamente que hace que el cobre sea totalmente estable, asimilable y activo fisiológicamente.

Es un corrector de carencias de elevada concentración, totalmente soluble y disponible para ser absorbido por la planta.

Por su formulación facilita la rápida absorción por parte de la planta y su adherencia a la hoja en caso de aplicación foliar.

Potencia los mecanismos de defensa frente a enfermedades fúngicas y bacterianas.

Mejora los mecanismos de absorción de nitrógeno y la síntesis de proteínas.

Es ideal para complementar la acción de abonos NPK para fertirrigación y aplicaciones foliares, estando indicado para todo tipo de cultivos, especialmente para frutales, hortícolas y ornamentales.

COMPOSICIÓN:

5,0% (6,2% m/v) Cobre (Cu) soluble en agua

DENSIDAD:

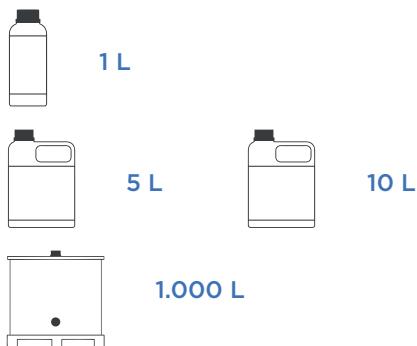
1,25 Kg/Lt

pH:

3,5 - 4,5

Cultivos	Dosis Foliar	Dosis Fertirrigación
Hortalizas: (Tomate, Patata, Pepino, Calabacín, Coliflor, Cebolla, Zanahoria, Melón, Pimiento, etc):	150-300 cc/100 lt, 3-4 aplicaciones según desarrollo y carencia del cultivo	De 4-9 lt/ha entre 3 y 4 aplicaciones
Frutales y cítricos: (Cítricos, Manzanos, Perales, Arándanos, Almendros, Cerezas, Melocotón, Mango Aguacate, etc)	150-250 cc/100 lt en 2-3 aplicaciones	De 6-12 lt/ha entre 3 y 4 aplicaciones
Platanera, Café y Cacao:	150-300 cc/100 lt en 2-3 aplicaciones	De 4-9 lt/ha entre 3 y 4 aplicaciones
Olivar y Vid:	200-300 cc/100 lt en 2-3 aplicaciones. Especialmente para la Vid, aplicar durante vegetación hasta enero	De 6-12 lt/ha entre 3 y 4 aplicaciones

ENVASES DISPONIBLES:





Gama Ecológica · 100% eco

Fercampo SELECT

Natura FMZ

Abono CE. Mezcla líquida de
micronutrientes (Fe - Mn - Zn).

Producto utilizable en Agricultura Ecológica según el Reglamento CE
n° 834/2007 y 889/2008.

Producto utilizable en Agricultura Ecológica según el Reglamento JAS
(Japanese Agricultural Standard).
Control ECOCERT SA F - 32600.

PARA APLICACIÓN
FERTIRRIGACIÓN



100% QUELATADO
EDDHA



FORMATO LÍQUIDO



ESPECIFICACIONES:

FS NATURA FMZ, es un fertilizante ecológico diseñado para resolver los desequilibrios de los micronutrientes Fe, Mn y Zn en la mayoría de los cultivos.

Con un nivel idóneo de quelatación en forma EDDHA se garantiza la disponibilidad de estos 3 micronutrientes para los cultivos, dando una máxima eficacia en sus aplicaciones a nivel radicular.

En su proceso de fabricación se han tenido en cuenta las posibles incompatibilidades que puedan surgir en formulaciones y aplicaciones estándar.

El uso de quelatos permite ser más eficaz en el tratamiento de estas carencias. Tanto para el hierro como manganeso y zinc, quelados en EDDHA, se asegura una solución totalmente satisfactoria en suelos calizos frente a los compuestos quelados en EDTA, que no son eficaces a pH básicos por la debilidad de dicha molécula.

FS NATURA FMZ es ideal para evitar que aparezcan carencias de hierro, manganeso y zinc. Dada la alta estabilidad de la molécula quelante, EDDHA, asegura la permanencia y disponibilidad para la planta de Fe-Mn-Zn, en comparación a otros del mercado. Confiere un refuerzo de éstos a los cultivos en sus procesos de enraizamiento, fructificación y el crecimiento vegetativo.

COMPOSICIÓN:

1,4 % (1,5 % p/v) Hierro (Fe) soluble en agua
1,4 % (1,5 % p/v) Hierro (Fe) quelatado por EDDHA
0,28 % (0,31 % p/v) Manganeso (Mn) soluble en agua
0,28 % (0,31 % p/v) Manganeso (Mn) quelatado por EDDHA
0,16 % (0,18 % p/v) Zinc (Zn) soluble en agua
0,16 % (0,18 % p/v) Zinc (Zn) quelatado por EDDHA
3,2 % (3,6 % p/v) Trióxido de azufre (SO³) soluble en agua

DENSIDAD:

1,14 kg/lt

pH:

8 - 9

CONDUCTIVIDAD ELÉCTRICA:

23,9 mS/cm

Cultivos

Hortalizas

(Cítricos, Manzanos, Perales, Arándanos, Almendros, Cerezas, Melocotón, Aguacate, Mango, Platanera, etc)

Hortícolas y Ornamentales

(Tomate, Patata, Pepino, Melón Calabacín, Coliflor, Cebolla, Zanahoria, Pimiento, etc)

Olivo

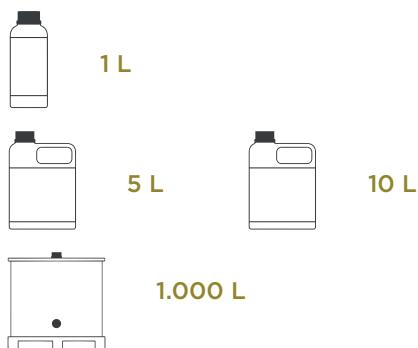
Dosis Fertirrigación

3,5 - 9 l/ha repitiendo después de 7-10 días.
Repartiéndose entre 2 y 5 aplicaciones

2,5 - 6 l/ha repitiendo después de 7-10 días.
Repartiéndose entre 2 y 5 aplicaciones

3,5 - 9 l/ha repitiendo después de 7-10 días.
Repartiéndose entre 2 y 5 aplicaciones

ENVASES DISPONIBLES:



Gama Ecológica · 100% eco

Fercampo SELECT

Natura Nitrogenum

Producto utilizable en Agricultura Ecológica según el Reglamento CE n° 834/2007 y 889/2008.

Producto utilizable en Agricultura Ecológica según el Reglamento NOP (National Organic Program - USDA).

Producto utilizable en Agricultura Ecológica según el Reglamento JAS (Japanese Agricultural Standard).

Control ECOCERT SA F - 32600.

PARA APLICACIÓN
FOLIAR Y FERTIRRIGACIÓN



FORMATO SÓLIDO SOLUBLE



CARACTERÍSTICAS:

FS NATURA NITROGENUM es un producto natural de origen vegetal, hidrolizado y secado, con alto contenido de nitrógeno N orgánico.

Es un compuesto orgánico y puede ser mezclado con agua en cualquier proporción siendo 100% soluble.

Tiene una rápida absorción y alta eficiencia.

La absorción puede llegar dentro de las primeras 3 horas al 90% después de una pulverización foliar.

Reduce el riesgo de contaminación de nitrógeno, es neutro, no contiene cloruros.

Posee una solubilidad de 30-40 kg en 100 lt de agua, agitar siempre el tanque o depósito.

COMPOSICIÓN:

15% p/p Nitrógeno (N) total
15% p/p Nitrógeno (N) orgánico
10% p/p Aminoácidos totales
51% Carbono (C) orgánico,

pH:
6-7

Materias primas de origen orgánico:

Clase A Contenido en metales pesados inferior a los límites autorizados para esta clasificación.

Cultivos	Dosis Foliar	Dosis Fertirrigación
Hortalizas (Tomate, Patata, Pepino, Calabacín, Coliflor, Cebolla, Zanahoria, Melón, Pimiento, etc):	150 gr/100 lt, 3-4 aplicaciones cada 15 días	De 1,5-2 kg/ha cada 15 días
Frutales y Olivar: (Cítricos, Manzanos, Perales, Nueces, Cerezas, Almendros, Melocotón, Plátanos, Mangos, Aguacate, Arándanos, Olivar, etc):	150 gr/100 lt, 3-4 aplicaciones cada 15 días	De 1,5-2 kg/ha cada 15 días
Cultivos extensivos: (Arroz, Cereales, Alfalfa, Algodón, Remolacha, Maíz Girasol, etc):	150 gr/100 lt, 3-4 aplicaciones cada 15 días	De 4-16 kg/ha cada semana
Greenes de golf y Céspedes:	150 gr/100 lt, 3-4 aplicaciones cada 15 días	De 1,5-2 kg/ha cada 15 días

ENVASES DISPONIBLES:



20 KG

Gama Ecológica · 100% eco

Fercampo SELECT

Natura NPK 6-7-7 + MO

Abono orgánico NPK de origen animal y vegetal

Producto utilizable en Agricultura Ecológica según el Reglamento CE nº 834/2007 y 889/2008.

Producto utilizable en Agricultura Ecológica según el Reglamento NOP (National Organic Program - USDA).

Producto utilizable en Agricultura Ecológica según el Reglamento JAS (Japanese Agricultural Standard).

Control ECOCERT SA F - 32600.

PARA APLICACIÓN
DIRECTA AL SUELO



FORMATO SÓLIDO



CARACTERÍSTICAS:

FS NATURA NPK 6-7-7 + MO, es un producto natural de origen orgánico animal y vegetal, obtenido por fermentación controlada. Posee un alto contenido de materia orgánica y ácidos húmicos, también presenta todos los macronutrientes principales y secundarios y trazas de microelementos.

Mejora la estructura y textura de los suelos, promueve una mayor resistencia al frío, heladas, sequía y enfermedades.

Estimula los procesos biológicos del suelo, debido a su alta carga de organismo beneficiosos.

Cultivos	Dosis de abonado
Hortalizas: (Tomate, Patata, Pepino, Calabacín, Coliflor, Cebolla, Zanahoria, Melón, Pimiento, etc):	1.500-2000 kg/ha
Olivar:	2 - 3 kg/árbol
Frutales y cítricos: (Cítricos, Manzanos, Perales, Nueces, Cerezas, Almendros, Melocotón, Plátanos, Mangos, Aguacate, Arándanos, etc):	1.500-2000 kg/ha
Cultivos extensivos: (Arroz, cereales, Alfalfa, Algodón, Remolacha, Maíz, Girasol, etc):	600-800 kg/ha
Vid:	500 gr/cepa secano 800 gr/cepa regadio 800-1000 gr/ espaldera regadio

COMPOSICIÓN:

6% Nitrógeno (N) total
1% Nitrógeno (N) amoniacal
5% Nitrógeno (N) orgánico
7% Pentóxido de fósforo (P_2O_5) total
7% Óxido de potasio (K_2O) total
9% Óxido de calcio (CaO)
1% Óxido de magnesio (MgO)
8% Trióxido de azufre (SO_3)
1% Óxido de magnesio (MgO)
0,9% Boro (B)
50% Materia orgánica total
35% Materia orgánica oxidable
20% Carbono orgánico
10% Ácidos húmicos totales
10% Humedad máxima
Relación C/N: 3,6

ENVASES DISPONIBLES:



25 KG



700 KG

Gama Ecológica · 100% eco

Fercampo SELECT

Natura Beta

Abono orgánico NK líquido
de origen vegetal.

Producto utilizable en Agricultura Ecológica según el Reglamento CE
n° 834/2007 y 889/2008.

Producto utilizable en Agricultura Ecológica según el Reglamento NOP
(National Organic Program - USDA).

Producto utilizable en Agricultura Ecológica según el Reglamento JAS
(Japanese Agricultural Standard).
Control ECOCERT SA F - 32600.

PARA APLICACIÓN
FOLIAR Y FERTIRRIGACIÓN



ACCIÓN ANTI
ESTRES



FORMATO LÍQUIDO



ESPECIFICACIONES:

FS NATURA BETA es un abono orgánico líquido NK hidrosoluble de origen vegetal, procedente del proceso de extracción de azúcar de remolacha y de la fabricación de sus derivados.

FS NATURA BETA es una solución estable, 100% soluble, con unas especiales y beneficiosas propiedades para mejorar el rendimiento de los cultivos.

FS NATURA BETA aporta materia orgánica al terreno, mejora la estructura del suelo y contribuye a desbloquear minerales, potencia la actividad microbiológica y el crecimiento vegetativo.

FS NATURA BETA facilita la formación del complejo arcillo húmico, optimizando la asimilación y absorción de macro y micronutrientes, mejora la germinación y crecimiento radicular, así como el desarrollo de la parte aérea, mejorando la respiración y fotosíntesis de las plantas.

Estimula el desarrollo vegetativo de las plantas frente al estrés producido por circunstancias adversas como sequía, salinidad, bajas temperaturas, escasa aireación del suelo, etc.

COMPOSICIÓN:

3,0% (3,9% p/v) Nitrógeno (N) total
2,71% (3,55% p/v) Nitrógeno (N) orgánico
4,70% (6,15% p/v) Óxido de Potasio (K₂O)
28,0% (36,6% p/v) Carbono orgánico
9,0% p/p (11,7% p/v) Glicina Betaina

DENSIDAD:

1,31 Kg/Lt

pH:

7,5 - 8,5

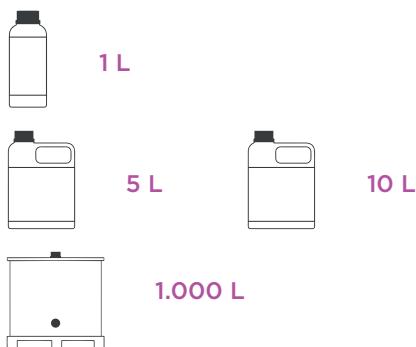
DOSIS Y FORMAS DE APLICACIÓN:

FS NATURA BETA puede ser aplicado en fertirriego en todo tipo de cultivos.

Dosis: 5-10 litros/ha, con una concentración máxima de 200 cc/100 litros de agua

Si no se tiene experiencia previa, se recomienda hacer una pequeña prueba de compatibilidad.

ENVASES DISPONIBLES:



EnerGrow Green MO

Abono orgánico NK 3-6 líquido de origen vegetal con micronutrientes

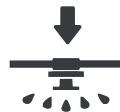
Producto utilizable en Agricultura Ecológica según el Reglamento CE nº 834/2007 y 889/2008.

Producto utilizable en Agricultura Ecológica según el Reglamento NOP (National Organic Program - USDA).

Producto utilizable en Agricultura Ecológica según el Reglamento JAS (Japanese Agricultural Standard).

Control ECOCERT SA F - 32600.

PARA APLICACIÓN
FOLIAR Y FERTIRRIGACIÓN



FORMATO LÍQUIDO



ESPECIFICACIONES:

Energrow Green M.O. se obtiene a partir de vinazas de destilación de melaza azucarera. Energrow Green M.O. debe ser aplicado en los momentos más críticos del desarrollo de las plantas:

Energrow Green M.O. mejora las características fisicoquímicas del suelo, aumenta la capacidad de retención del agua y favorece el intercambio iónico; en conjunto favorece la asimilación de los nutrientes del suelo, consiguiendo un correcto crecimiento de los cultivos.

Su empleo está indicado en todo tipo de cultivos: olivar, aguacate, mango, níspero, cítricos, frutales de hueso, frutales de pepita, viña, cereales, maíz, patata, tomate, pepino, hortalizas, ornamentales, remolacha, algodón, arroz, alfalfa, praderas y viveros.

Cultivos	Dosis Foliar	Dosis Fertirrigación
Todo tipo de cultivos (excepto ciruelo)	500-1000 cc/100 litros de agua (5-10 litros/ha) 2-4 aplicaciones	20-30 litros/ha, repartidos en aplicaciones de 2-5 l/ha
Cultivos dañados	300-500 cc/100 litros de agua (3,5 litros/ha)	/
Trigo, cebada, arroz y maíz	2-4 litros/ha en mezcla con herbicidas de post-emergencia en 1 aplicación	/

COMPOSICIÓN:

2,8% (3,5% m/v) Nitrógeno (N) total
2,5% (3,2% m/v) Nitrógeno (N) orgánico
6,5% (8,2% m/v) Óxido de potasio (K₂O) soluble en agua
0,03% (0,03% m/v) Cobre (Cu) soluble en agua
0,02% (0,02% m/v) Hierro (Fe) soluble en agua
45,4% (57,6% m/v) Materia orgánica
24,3% (30,8% m/v) Carbono orgánico
Relación C/N 9,7

Contenido mínimo de:

0,54% (0,68% m/v) Ácidos húmicos.
34,0% (43,18% m/v) Ácidos fúlvicos

pH:

3,5 - 5,5

MATERIAS PRIMAS DE ORIGEN ORGÁNICO:

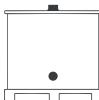
Clase A

“Contenido en metales pesados inferior a los límites autorizados para esta clasificación”

ENVASES DISPONIBLES:



20 L



1.000 L

Raptor Fe 6 (4,8%)

Abono CE
Quelato de hierro

Producto utilizable en Agricultura Ecológica según el Reglamento CE
n° 834/2007 y 889/2008.

Producto utilizable en Agricultura Ecológica según el Reglamento JAS
(Japanese Agricultural Standard).
Control ECOCERT SA F - 32600.

PARA APLICACIÓN
FERTIRRIGACIÓN



QUELATO EDDHA



FORMATO SÓLIDO SOLUBLE



Raptor Fe 6 EDDHA 4,8%, es un corrector con contenido en isómero Orto-Orto (4,8%) para combatir la clorosis férrica de los cultivos. Posee una disolución instantánea, manteniendo los tanques limpios.

- Equilibrio óptimo, entre los isómeros orto-orto y orto-para.
- Máxima facilidad y comodidad en el manejo.
- Máxima estabilidad en suelos calcáreos y alcalinos.
- Rapidez de acción y prolongada persistencia demostrada.

El proceso de síntesis del agente quelatante y la tecnología de reacción química final empleada garantizan una quelatación completa; asegurando la máxima protección del hierro por parte del agente quelatante.

Cultivos	Aplicación al suelo	Aplicación por riego
Cultivos leñosos Olivar, Frutales, Cítricos, Aguacate, Almendros, Vid, etc	- Árboles jóvenes y Vid: 8-15 gr/árbol - Entrada en producción: 15-40 gr/árbol - Plena producción: 50-90 gr/árbol	Diluir 1-2 kg por cada 10.000 lt de agua de riego y por aplicación, repetir la aplicación según necesidad del cultivo
Hortícolas	2-4 kg/Ha aplicación, realizando de 3-5 aplicaciones/gr/árbol - Plena producción: 50-90 gr/árbol	Diluir 1-2 kg por cada 10.000 lt de agua de riego y por aplicación, en 2-3 aplicaciones por ciclo de cultivo y consumo total de 10-30 kg/ha
Ornamentales y flores	De 13-15 gr/m2	Regar una vez a la semana con una solución de 0,5 gr/lt

COMPOSICIÓN:

6,0% Hierro (Fe) soluble en agua
6,0% Hierro (Fe) quelatado con EDDHA
4,8% Hierro (Fe) quelatado por orto-orto EDDHA

Intervalos de pH para una buena estabilidad del producto: 3 - 11

PH:

7,5 - 9,5

ENVASES DISPONIBLES:



1 KG



5 KG



25 KG

Raptor FE 6 (4,8%)

Gama Ecológica · 100% eco

Raptor FMZ EDDHA

ABONO CE - MEZCLA SÓLIDA DE
MICRONUTRIENTES

Producto utilizable en Agricultura Ecológica según el Reglamento CE
n° 834/2007 y 889/2008.

Producto utilizable en Agricultura Ecológica según el Reglamento JAS
(Japanese Agricultural Standard).

PARA APLICACIÓN
FERTIRRIGACIÓN



100% QUELATADO
EDDHA



FORMATO SÓLIDO SOLUBLE



Raptor FMZ EDDHA es una mezcla sólida de micronutrientes formulado con tecnología GS y GD (gránulos 100% solubles) y dispersables en agua de fácil asimilación.

El uso de quelatos permite ser más eficaz en el tratamiento de estas carencias. Tanto para el hierro como manganeso y zinc, quelados con EDDHA, se asegura una solución totalmente satisfactoria en suelos calizos frente a los compuestos quelados en EDTA, que no son eficaces a pH básicos por la debilidad de dicha molécula.

Raptor FMZ EDDHA es ideal para evitar que aparezcan carencias de hierro, manganeso y zinc. Dada la alta estabilidad de la molécula quelante, EDDHA, asegura la permanencia y disponibilidad para la planta de Fe-Mn-Zn, en comparación a otros del mercado.

Raptor FMZ EDDHA es un abono CE, a base de hierro-EDDHA, manganeso- EDDHA y zinc-EDDHA reconocido como agente quelante en el Reglamento sobre abonos de la Comunidad Europea(nº2003/2003D.O.C.E. 21/112003). El contenido en orto-orto EDDHA garantiza la máxima estabilidad y persistencia del producto en el suelo.

Raptor FMZ EDDHA es un compuesto conteniendo quelatos de hierro, zinc y manganeso estable, totalmente soluble en agua, de una rapidez manifiesta, con alto efecto de choque y persistencia. Además el agente quelante, EDDHA, le dota de una extraordinaria estabilidad incluso a pH elevados.

Es un quelato de aplicación fácil que no presenta ningún problema de obturación en los sistemas de riego, no dejando residuos en los tanques de disolución. Debido a su formulación en gránulo soluble no produce polvo en su manipulación. La dispersión y disolución en agua es rápida.

COMPOSICIÓN:

4,5% Hierro (Fe) total soluble en agua
1,0% Manganeso (Mn) total soluble en agua
0,5% Zinc (Zn) total soluble en agua

Complejos sódicos de hierro, manganeso y zinc de EDDHA Fe, Zn y Mn quelatados en un 100% por EDDHA en sus formas o-o EDDHA (80%) y o-p EDDHA (20%)

pH:

7,5 - 9,5

DENSIDAD:

0,65 - 0,75 g/cc

Raptor FMZ EDDHA

Cultivos

Cultivos leñosos

Olivar, Frutales, Cítricos, Aguacate, Almendros, Vid, etc)

Aplicación por riego

Viveros: 3 - 5
Plantones: 5 - 15
Árboles jóvenes: 15 - 25
Árboles en producción: 25 - 50
Árboles muy desarrollados: 50 - 100

Efectuar la aplicación en primavera o a principios de verano, antes de la segunda brotación.

Hortícolas

De 1 -2 g/m² a 2 - 5 g/m²

Aplicar desde el inicio del cultivo o después del trasplante.

Ornamentales y flores

De 1 -2 g/m² a 2 - 5 g/m²

Aplicar desde el inicio del cultivo o después del trasplante.

ENVASES DISPONIBLES:



1 KG



5 KG



25 KG

Gama Ecológica · 100% eco

Raptor MIX

ABONO CE - Mezcla de
micronutrientes quelatados

Producto utilizable en Agricultura Ecológica según el Reglamento CE
Producto utilizable en Agricultura Ecológica según el Reglamento JAS
(Japanese Agricultural Standard).
Control ECOCERT SA F - 32600.

PARA APLICACIÓN
FERTIRRIGACIÓN



PRODUCTO QUE
CONTIENE QUELATOS



FORMATO SÓLIDO SOLUBLE



RAPTOR MIX, es un producto formulado como mezcla química de microelementos quelados en forma de microgránulos. Contiene todos los microelementos necesarios para la preparación de soluciones fertilizantes equilibradas en todo tipo de cultivos.

Su uso continuado a lo largo del ciclo previene los síntomas producidos por la carencia de microelementos.

El proceso de síntesis del agente quelatante y la tecnología de reacción química final empleada garantizan una quelatación completa; asegurando la máxima protección de los microelementos por parte del agente quelatante.

RAPTOR MIX está indicado para todo tipo de cultivos, especialmente para frutales, hortícolas y ornamentales. Es compatible con la mayoría de abonos y productos fitosanitarios solubles. Se recomienda hacer una prueba a pequeña escala antes de mezclar en el tanque.

COMPOSICIÓN:

0,7% Boro (B) soluble en agua
 0,3% Cobre (Cu) soluble en agua
 0,3% Cobre (Cu) quelado con EDTA
 7,5% Hierro (Fe) soluble en agua
 7,5% Hierro (Fe) quelado con EDTA
 3,3% Manganeseo (Mn) soluble en agua
 3,3% Manganeseo (Mn) quelado con EDTA
 0,1% Molibdeno (Mo) soluble en agua
 0,1% Molibdeno (Mo) quelado con EDTA
 0,6% Zinc (Zn) soluble en agua
 0,6% Zinc (Zn) quelado con edta

pH:

7,5 - 9,5

DENSIDAD:

0,65 - 0,75 g/cc

Raptor MIX

Cultivos	Aplicación al suelo	Aplicación por riego
Cultivos leñosos Olivar, Frutales, Citricos, Aguacate, Almonds, Vid, etc	80-100 g/100 L	30-70 g/árbol
Hortícolas	50-80 g/100 L	5-10 Kg/ha (Hortícolas) - 10-25 g/planta (Vid)
Ornamentales y flores	50 g/100 L	1-2 g/m ²

ENVASES DISPONIBLES:



1 KG

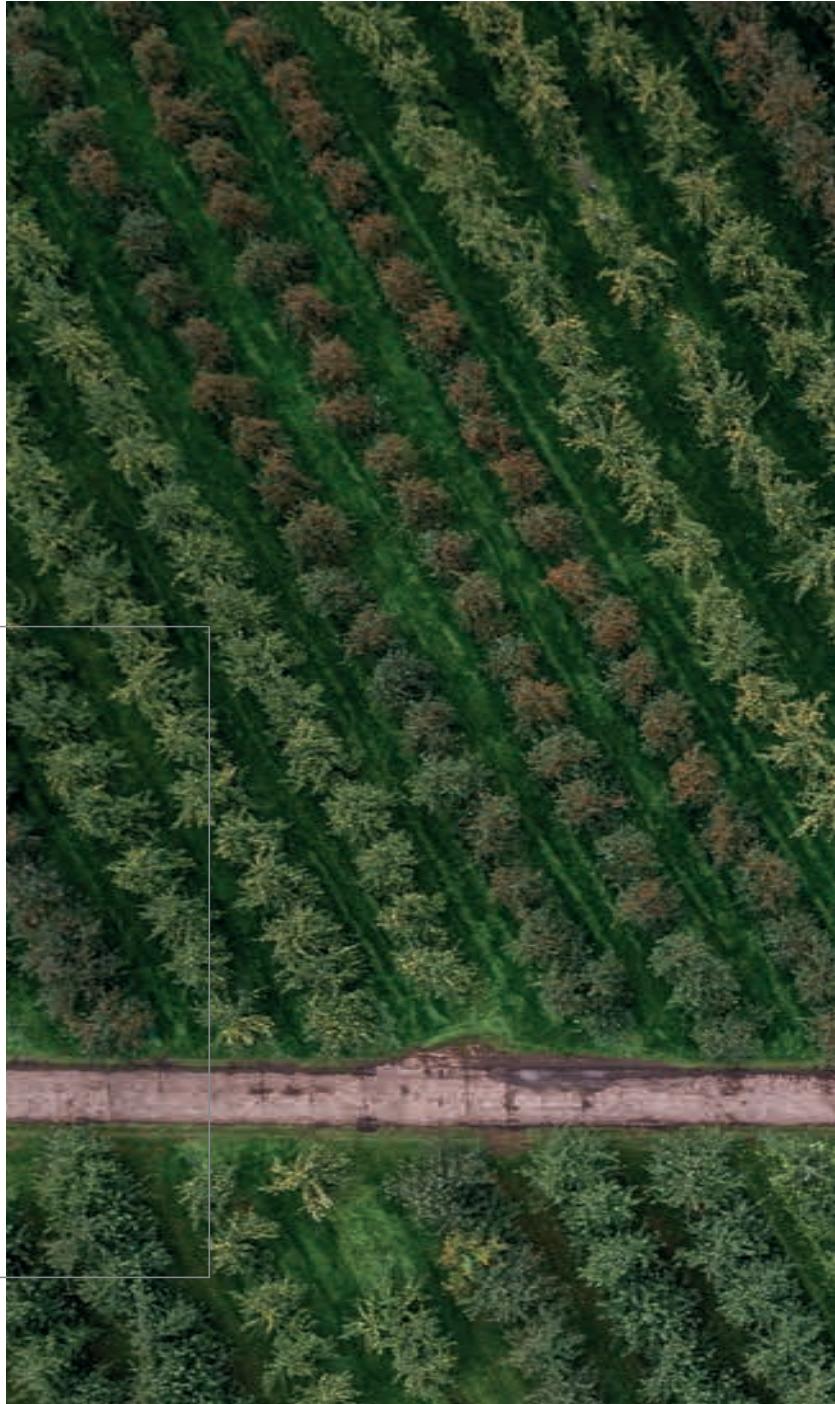


5 KG



25 KG

¿Qué
necesitas?





CENTRAL (MÁLAGA)

C/ Cesar Vallejo 15,
29004 Málaga

T. 952 176 219 / F. 952 246 379

DELEGACIÓN VILAFRANCA DE CÓRDOBA

Carretera Madrid Km 376,6, apartado nº 1.
14420 Villafranca de Córdoba

T. 957 191 135 / F. 957 190 358

DELEGACIÓN MENGIBAR

Crta. Bailen nº 65,
23620 Mengibar (Jaén)

T. 953 370 607 / F. 953 370 319

DELEGACIÓN UTRERA

Pol. La Morera, C/ Esquiladores nº 4,
41710 - Utrera (Sevilla)

T. 954 861 334 / F. 954 862 908



comercial@fercampo.com
www.fercampo.com



Select**Natura**[®]
Gama Ecológica